

# Паспорт к комплекту «Трехфазный стабилизатор ЭНЕРГИЯ 36 000 ВА серии Classic»



## Предупреждение

**Внимание! Подключение изделия может производиться только квалифицированным персоналом, имеющим третью группу электробезопасности с допуском до 1000В.**

## Назначение

Тиристорный стабилизатор напряжения Энергия 36 000 ВА серии Classic предназначен для обеспечения стабилизированным питанием трехфазных потребителей. Конструкция состоит из трех стабилизаторов напряжения Classic 12000 и общего блока контроля фаз (модуль БКС), который позволяет с помощью переключения выбрать трехфазный или однофазный (ВНИМАНИЕ! При однофазном режиме в сети не должны быть подключены трехфазные потребители) режим работы и обеспечивает высокую степень защиты от аварийных ситуаций как во входной, так и в выходной сети.

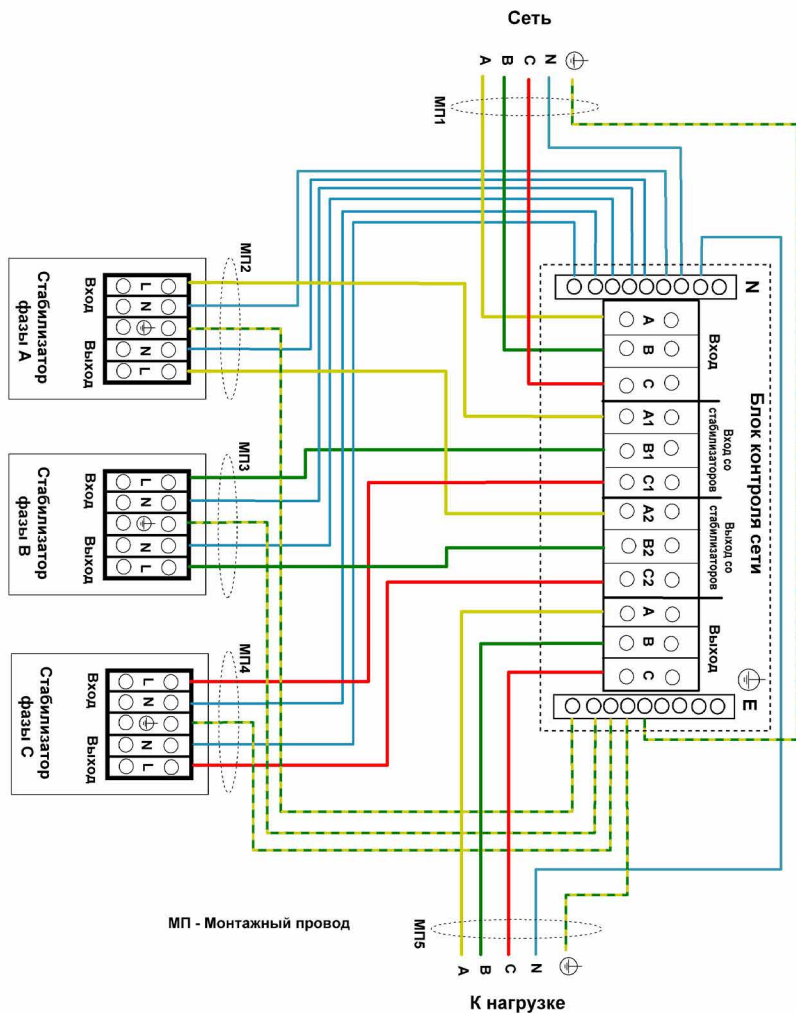
## Технические характеристики

Характеристика	Значение
Число фаз	3
Тип стабилизатора	тиристорный
Мощность стабилизатора, ВА	36000
Диапазон входного напряжения (фазное), В	60 - 265
Рабочий диапазон входного напряжения (фазное), В	125 - 254
Диапазон выходного фазного напряжения, В	220 ± 5%
Вес, кг	95
Температура эксплуатации, °С	от -30 до +40
Степень защиты	IP 20

## Порядок подключения и запуска

1. Установите и подключите устройства согласно схеме представленной на рис.1, убедившись в отсутствии напряжения во входной цепи
2. Установите режим работы комплекта с помощью выключателя «К» в модуле БКС:  
«выкл» - трехфазный режим;  
«вкл» - однофазный режим.
3. Настройте рабочие диапазоны выходного напряжения модуля БКС с помощью регуляторов на реле контроля фаз
4. Подайте входное напряжение
5. Включите стабилизаторы, затем включите вводной автоматический выключатель модуля БКС

рис. 1 Схема подключения комплекта «трехфазный стабилизатор»



Примечание. Монтажный провод и стойка не входят в комплект поставки.

Комплект поставки		
Стабилизатор тиристорный Classic 12000		3 шт.
Модуль БКС 3х10		1 шт.
Рекомендуемое оборудование для подключения		
Стойка трехсекционная 175-М-4	арт. <b>E0101-0128</b>	1 шт.
Монтажный провод МП-5/10	арт. <b>E0101-0197</b>	5 шт.