

АО «Электромаш»

АККУМУЛЯТОРНЫЙ МОДУЛЬ

АМ-32-100 УХЛЗ

ТЕХНИЧЕСКОЕ ОПИСАНИЕ

• Краткое описание:

Аккумуляторные модули серии АМ, производства АО "Электромаш" - предназначены для обеспечения автономной работы источников бесперебойного питания ИБП серии ИДП и расширения времени их резерва. Возможно параллельное подключение нескольких модулей к внешнему разъему постоянного тока блока ИБП.

• Особенности:

Аккумуляторный модуль серии АМ - прямоугольный металлический корпус со съемной верхней крышкой. Толщина стали 1мм. На передней панели расположена клеммная колодка для подключения к разъему постоянного тока ИБП, автоматический выключатель или плавкая вставка для защиты АБ. Модули выпускаются в нескольких габаритных исполнениях. Количество аккумуляторов, размещаемых в модуле, зависит от напряжения АБ, необходимого для работы используемого ИБП и емкости аккумуляторов.

• Сборка АМ:

Примечание: Для сборки данного АМ требуется от 2-х человек.

1. К центральной раме прикручиваются нижние полки, после полки соединяются с передней и задней стенками.
2. На нижние полки АМ устанавливается первый ряд батарей.
3. Монтируются межбатарейные перемычки первого ряда батарей.
4. Устанавливаются полка АМ, на которую устанавливается второй ряд батарей.
5. Монтируются межбатарейные перемычки второго ряда батарей и межполочные перемычки. И т.д.
6. Вставляются боковые стенки в пазы передней и задней стенки.
7. Устанавливается крыша в соответствующие пазы.

• Безопасность:

Монтаж, подключение, техническое обслуживание, ремонт модуля должны осуществляться только квалифицированным персоналом, знающим правила техники БЕЗОПАСНОСТИ при работе с электрическими установками НАПРЯЖЕНИЕМ до 1000 В.

• Эксплуатация:

Аккумуляторные модули АМ не требуют специальных мер обслуживания. В аккумуляторном модуле используются необслуживаемые, герметичные аккумуляторы, требующие только поддержку их в заряженном состоянии.

• Упаковка и транспортировка:

Аккумуляторный модуль упаковывается в стрейч пленку и деревянную обрешетку. Транспортирование производится как в собранном, так и в разборном виде.

• Гарантии изготовителя:

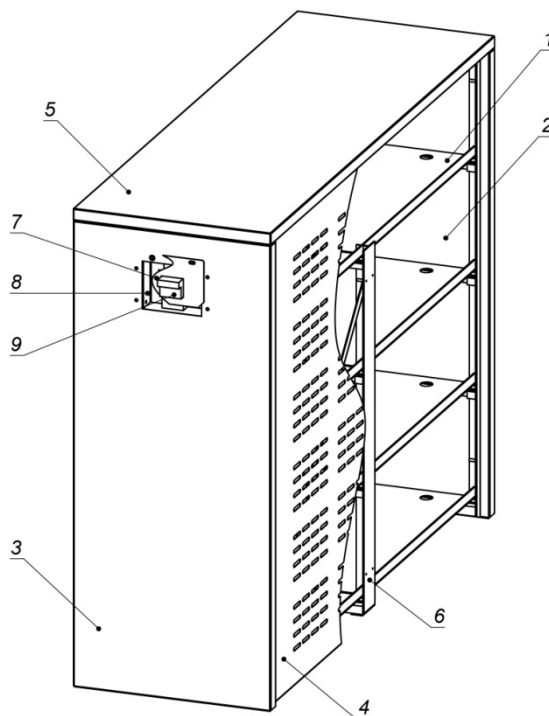
Предприятие изготовитель гарантирует соответствие аккумуляторного модуля требованиям действующей технической и конструкторской документации.

• **Технические характеристики:**

Размеры в сборе (ВхШхГ): 1200x500x1500
 Степень защиты: IP20
 Система заземления: TN-C-S, TN-S, TN-C
 Покрытие: порошковое
 Цвет (варианты исполнения): Черный (RAL-9005)
 Рабочие размеры полки (ШхГ): 400x1365
 Межполочное расстояние: 255 мм
 Вес (без АКБ): 115 кг
 Номер конструкторского документа: ГШАР.301445.004-10
 Сертификат соответствия: не подлежит обязательной сертификации

• **Состав АМ:**

№	Наименование	Кол-во
1	Полка (уровень)	4
2	Стенка 1	1
3	Стенка 2	1
4	Стенка 3	2
5	Крыша	1
6	Рама-усиление	1
7	Заглушка	1
8	Держатель клемм	1
9	Предохранитель	2

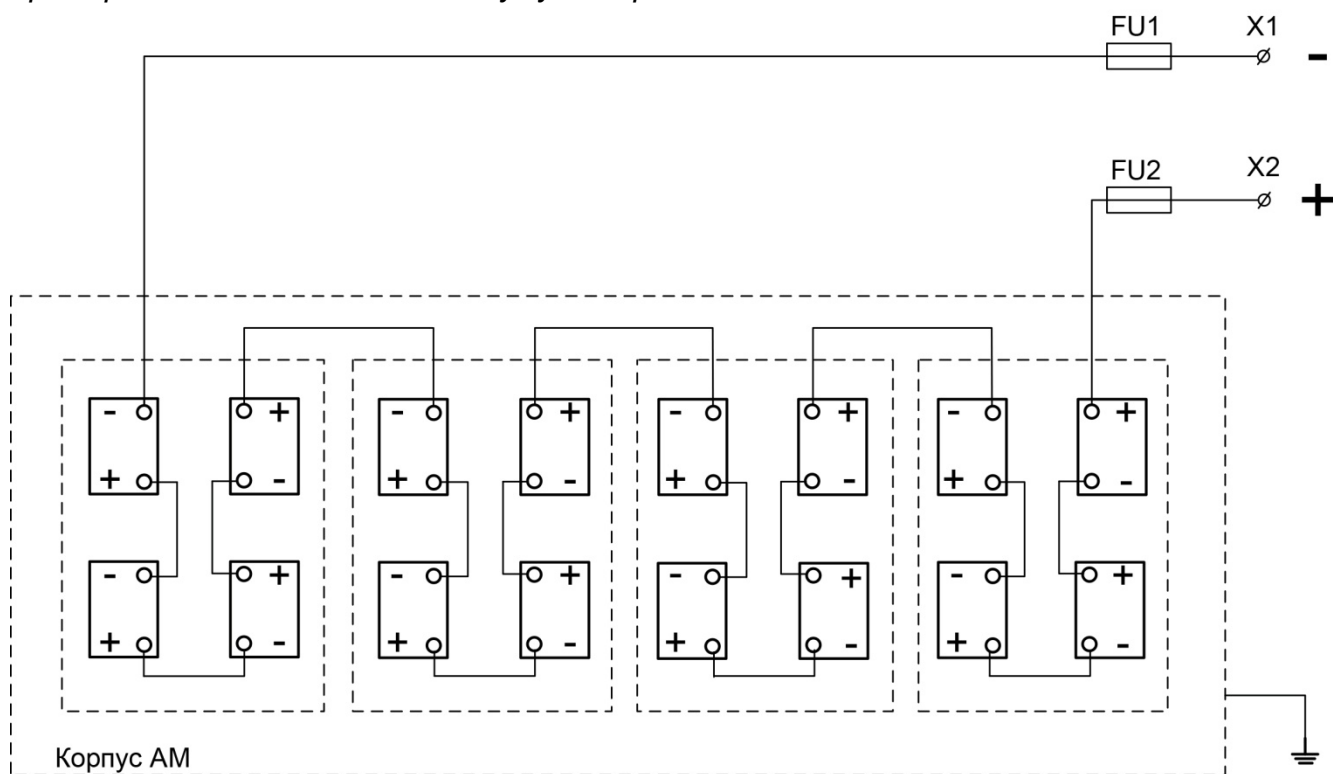


• **Таблица "Вместимость АКБ разной емкости"**

Примечание: Используемый диапазон АКБ с 7Ач до 250 Ач в источниках бесперебойного питания. За основу взяты габариты АКБ Delta DTM.

Емкость АКБ (Ач)	7	9	12	17	26	33	40	55	65	75	90	100	120	150	200	230	250
Кол-во	180	180	144	136	64	80	48	60	32	32	32	32	24	16	8	8	8
Вес АМ с АКБ (кг)	547	592	662	890	704	955	787	1,165	832	883	1,139	1,139	955	867	639	696	707

Пример: Схема подключения аккумуляторов 150 Ач



FU1, FU2 - Держатель предохранителя RT-18

X1, X2 – Винтовые зажимы держателя предохранителя RT-18

• Габаритный чертеж:

